

# Questionnaire pour l'étude d'une station de relevage polyester



La réalisation d'une station de relevage préfabriquée en polyester nécessite une étude particulière.

Pour nous permettre de répondre précisément à vos besoins, veuillez photocopier cette page, la remplir et nous la faxer au +212-5-22-66-30-88

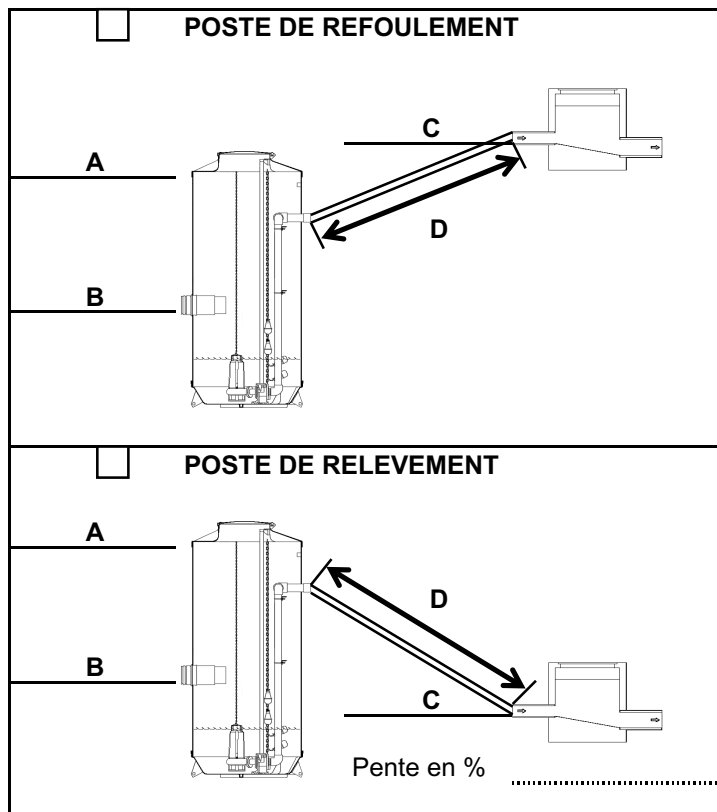
ou envoyer par mail à laurentf@hydrocentrale.com

Date : ..... Réf. Chantier : .....

Société : ..... Prénom, Nom : ..... Tél. : ..... Fax. : ..... Mèl. : .....

Adresse : .....

Code postal : ..... Ville : .....



## Cotes de niveau (voir schéma ci-dessus) :

A - Cote du terrain naturel (TN) : .....

B - Cote d'arrivée des effluents : .....

Nature et diamètre du tuyau d'arrivée : .....

C - Cote du point haut ou rejet : .....

D - Longueur du refoulement : .....

Nature et diamètre du refoulement : .....

## Nature de l'effluent :

Eaux usées

Eaux pluviales

Eaux industrielles

Autre informations

## Situation du poste :

Sous Chaussée / Trottoir :

Sous Espace vert / Pelouse :

Présence nappe phréatique :  
Non  Oui

Cote PHE : .....

## Armoire de commande :

Situation :  
Distance par rapport au poste  
En extérieur

En intérieur / local technique

## Débit à traiter :

Connu : .....

A calculer : .....

Nbre d'Eq/hab : .....

Nbre habitation : .....

Superficie EP : .....

## Options :

Clapets et vannes :  
Sans

Avec dans le poste

Avec dans un regard de vannage

## Nbre pompes :

1 pompe seule

2 pompes : 1 + 1

2 pompes en marche

3 pompes : 2 + 1

3 pompes en marche

Tuyauterie interne PVC  galva  inox

Barre de guidage galva  inox

Chaine de levage galva  inox

Panier de dégrillage galva  inox

Grille anti-chute galva  inox

Potence de levage galva  inox

## Alimentation :

Monophasé 230V/1Ph

Triphasé 380V/3Ph

Autres à préciser

Palan

Echelle aluminium avec crosse

Plancher technique interm. galva

Vidange de refoulement

Vanne de nettoyage 26/34

Manomètre 0-10 bars

Trop plein PVC DN100

DN160

DN200

Hublot d'éclairage 24V

## Régulation niveau :

Flotteurs qté

Sonde Ultrason

Sonde Piézométrique

Pressostat

## Options :

Double porte

Voltmètre

Ampèremètre

Compteur horaire

Parafoudre

Pôle neutre

Protection inversion de phase

Test lampes

Résistance chauff. thermostatée

Pôle neutre

Prise 24V  230V  380V

Balladeuse 24V avec 10mL de câble

Buzzer de signalisation sur armoire

Voyant de signalisation sur armoire

Démarrateur progressif

Débitmètre électromagnétique

Télesurveillance

Réserve de place complémentaire

Socle support

Armoire trottoir polyester 1 porte

2 portes

Armoire trottoir aluminium 1 porte

2 portes dont 1 pour EDF